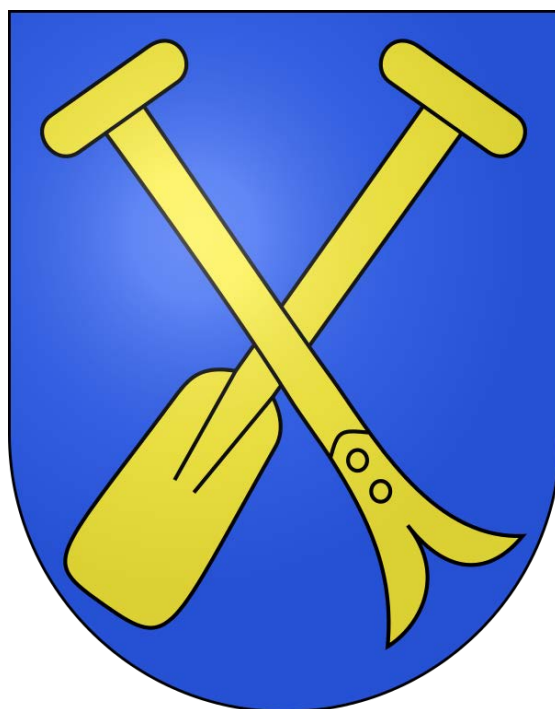


Einwohnergemeinde Uttigen



Organisationsreglement (OgR)

vom 5. Dezember 2018

Inhaltsverzeichnis

A. ORGANISATION	3
A.1 DIE GEMEINDEORGANE	3
A.2 DIE STIMMBERECHTIGTEN	3
A.3 DER GEMEINDERAT	5
A.4 DAS RECHNUNGSPRÜFUNGSORGAN	6
A.5 DIE KOMMISSIONEN	6
A.6 DAS GEMEINDEPERSONAL	6
A.7 DAS SEKRETARIAT	6
B. POLITISCHE RECHTE	7
B.1 STIMMRECHT.....	7
B.2 INITIATIVE	7
B.4 PETITION	8
C. VERFAHREN AN DER GEMEINDEVERSAMMLUNG	8
C.1 ALLGEMEINES	8
C.2 ABSTIMMUNGEN	10
C.3 WAHLEN.....	11
D. ÖFFENTLICHKEIT, INFORMATION, PROTOKOLLE	14
D.1 ÖFFENTLICHKEIT	14
D.2 INFORMATION.....	14
D.3 PROTOKOLLE	14
E. AUFGABEN	16
E.1 AUFGABENWAHRNEHMUNG	16
E.2 AUFGABENERFÜLLUNG	16
F. VERANTWORTLICHKEIT UND RECHTSPFLEGE	17
F.1 VERANTWORTLICHKEIT	17
F.2 RECHTSPFLEGE.....	18
G. ÜBERGANGS- UND SCHLUSSBESTIMMUNGEN	18
AUFLAGEZEUGNIS	19
ANHANG I: KOMMISSIONEN	20
ANHANG II: VERWANDTENAUSSCHLUSS	22

A. Organisation

A.1 Die Gemeindeorgane

Organe	Art. 1 Die Organe der Gemeinde sind: a) die Stimmberechtigten, b) der Gemeinderat und seine Mitglieder, soweit sie entscheidbefugt sind, c) die Kommissionen, soweit sie entscheidbefugt sind, d) das Rechnungsprüfungsorgan, e) das zur Vertretung der Gemeinde befugte Personal.
Verfügungsbefugnis	Art. 2 Der Gemeinderat, die Kommission mit Entscheidbefugnis sowie das zur Vertretung der Gemeinde befugte Personal kann im Rahmen ihrer Zuständigkeiten im Namen der Gemeinde hoheitlich handeln und namentlich Verfügungen erlassen.

A.2 Die Stimmberechtigten

Grundsatz	Art. 3 Die Stimmberechtigten sind das oberste Organ der Gemeinde.
Zuständigkeit Wahlen	Art. 4 ¹ Die Stimmberechtigten wählen an der Urne im Mehrheitswahlverfahren (Majorz): a) die Gemeinde- und Gemeinderatspräsidentin oder den Gemeinde- und Gemeinderatspräsidenten in einer Person ² Die Stimmberechtigten wählen an der Urne im Verhältniswahlverfahren (Proporz): a) die übrigen Mitglieder des Gemeinderats b) die Mitglieder der Baukommission c) die Mitglieder der Schulkommission ³ Die Gemeindeversammlung wählt: a) das Rechnungsprüfungsorgan
Sachgeschäfte	Art. 5 Die Versammlung beschliesst: a) die Annahme, Abänderung und Aufhebung von Reglementen b) das Budget der Erfolgsrechnung, die Anlage der obligatorischen sowie den Satz der fakultativen Gemeindesteuern c) die Jahresrechnung d) soweit Fr. 150'000 übersteigend: - neue Ausgaben, - von Gemeindeverbänden unterbreitete Sachgeschäfte, - Bürgschaftsverpflichtungen und ähnliche Sicherheitsleistungen, - Rechtsgeschäfte über Eigentum und beschränkte dingliche Rechte an Grundstücken, - Finanzanlagen in Immobilien, - die Übertragung einer öffentlichen Aufgabe an Dritte - Beteiligung an juristischen Personen des Privatrechts mit

- Ausnahme von Anlagen des Finanzvermögens,
 - Verzicht auf Einnahmen,
 - Gewährung von Darlehen mit Ausnahme von Anlagen des Finanzvermögens,
 - Anhebung oder Beilegung von Prozessen oder deren Übertragung an ein Schiedsgericht. Massgebend ist der Streitwert,
 - Entwidmung von Verwaltungsvermögen
- e) bei Gemeindeverbänden: den Ein- und Austritt sowie Reglemente, die den Gemeinden zur Beschlussfassung zugewiesen werden
- f) die Einleitung sowie die Stellungnahme der Gemeinde innerhalb des Verfahrens über die Bildung, die Aufhebung, die Veränderung des Gebiets oder den Zusammenschluss von Gemeinden, wobei blossе Grenzbereinigungen in die Zuständigkeit des Gemeinderates fallen.
- g) Abgaben mittels Erlass von Reglementen

Wiederkehrende Ausgaben

Art. 6 Die Ausgabenbefugnis für wiederkehrende Ausgaben ist zehn Mal kleiner als für einmalige.

Nachkredite zu neuen Ausgaben

Art. 7¹ Das für einen Nachkredit zuständige Organ bestimmt sich, indem der ursprüngliche Kredit und der Nachkredit zu einem Gesamtkredit zusammengerechnet werden.

² Den Nachkredit beschliesst dasjenige Organ, das für den Gesamtkredit ausgabenberechtigt ist.

³ Beträgt der Nachkredit weniger als zehn Prozent des ursprünglichen Kredits, beschliesst ihn immer der Gemeinderat.

zu gebundenen Ausgaben

Art. 8¹ Nachkredite zu gebundenen Ausgaben beschliesst der Gemeinderat.

² Der Beschluss über den Nachkredit ist zu publizieren, wenn der Gesamtkredit die ordentliche Kreditzuständigkeit des Gemeinderates für neue Ausgaben übersteigt.

Sorgfaltspflicht

Art. 9¹ Der Nachkredit ist einzuholen, bevor sich die Gemeinde Dritten gegenüber weiter verpflichtet.

² Wird ein Nachkredit erst beantragt, wenn die Gemeinde bereits verpflichtet ist, kann sie abklären lassen, ob die Sorgfaltspflicht verletzt worden ist und ob weitere Schritte einzuleiten sind. Haftungsrechtliche Ansprüche der Gemeinde gegen die verantwortlichen Personen bleiben vorbehalten.

A.3 Der Gemeinderat

Grundsatz	Art. 10 Der Gemeinderat führt die Gemeinde; er plant und koordiniert ihre Tätigkeiten.
Mitgliederzahl	Art. 11 ¹ Der Gemeinderat besteht mit seiner Präsidentin oder seinem Präsidenten aus 7 Mitgliedern. ² Der Gemeinderat ist beschlussfähig, wenn die Mehrheit der Mitglieder anwesend ist.
Zuständigkeiten	Art. 12 ¹ Dem Gemeinderat stehen alle Befugnisse zu, die nicht durch Vorschriften des Bundes, des Kantons oder der Gemeinde einem andern Organ übertragen sind. ² Der Gemeinderat beschliesst über neue, einmalige Ausgaben bis Fr. 150'000 abschliessend. ³ Die Errichtung oder Aufhebung von Stellen beschliesst der Gemeinderat losgelöst von der in Abs. 2 festgelegten Kreditkompetenz. ⁴ Über gebundene Ausgaben beschliesst der Gemeinderat abschliessend. ⁵ Der Beschluss über einen gebundenen Verpflichtungskredit ist zu publizieren, wenn er die ordentliche Kreditzuständigkeit des Gemeinderats für neue Ausgaben übersteigt.
Delegation von Entscheidbefugnissen	Art. 13 ¹ Der Gemeinderat kann in seinem Zuständigkeitsbereich einzelnen seiner Mitglieder, einem Gemeinderatsausschuss oder dem Gemeindepersonal für bestimmte Geschäfte oder Geschäftsbereiche selbständige Entscheidbefugnisse übertragen. ² Die Übertragung erfolgt mittels Verordnung.
Verordnungen	Art. 14 ¹ Der Gemeinderat erlässt eine Organisationsverordnung, insbesondere über a) die Gliederung in Ressorts b) die Zuständigkeiten der einzelnen Gemeinderatsmitglieder c) Sitzungsordnung (Vorbereitung, Einberufung, Verfahren) des Gemeinderates und der Kommissionen, d) Vertretungsbefugnisse des Gemeindepersonals, e) die Zuständigkeit zum Erlass von Verfügungen f) die Anweisungsbefugnis g) die Unterschriftsberechtigung. ² Soweit Reglemente ihn befugen oder verpflichten, erlässt der Gemeinderat weitere Verordnungen.

A.4 Das Rechnungsprüfungsorgan

- Grundsatz **Art. 15** ¹ Die Rechnungsprüfung erfolgt durch eine öffentlich-rechtliche oder privatrechtliche Revisionsstelle.
- ² Das Gemeindegesetz, die Gemeindeverordnung und die Direktionsverordnung über den Finanzhaushalt der Gemeinden umschreiben die Wählbarkeitsvoraussetzungen und die Aufgaben.
- Datenschutz ⁴ Das Rechnungsprüfungsorgan ist Aufsichtsstelle für Datenschutz gemäss Art. 33 des kant. Datenschutzgesetzes. Die Berichterstattung erfolgt einmal jährlich an die Versammlung.

A.5 Die Kommissionen

- Ständige Kommissionen **Art. 16** ¹ Aufgaben, Zuständigkeiten, Organisation und Mitgliederzahl der ständigen Kommissionen werden im Anhang I zum Reglement bestimmt.
- ² Der Gemeinderat kann in seinem Zuständigkeitsbereich mittels Verordnung weitere ständige Kommissionen ohne Entscheidbefugnis einsetzen. Diese Verordnung bestimmt deren Aufgaben, Organisation und Mitgliederzahl.
- Nichtständige Kommissionen **Art. 17** ¹ Die Stimmberechtigten oder der Gemeinderat können zur Behandlung einzelner in ihre Zuständigkeit fallende Geschäfte nichtständige Kommissionen einsetzen, soweit nicht übergeordnete Vorschriften entgegenstehen.
- ² Der Einsetzungsbeschluss bestimmt Aufgaben, Zuständigkeit, Organisation und Zusammensetzung.

A.6 Das Gemeindepersonal

- Personalbestimmungen **Art. 18** Die Grundzüge des Dienstverhältnisses, wie Rechtsverhältnis, Lohnsystem, sowie Rechte und Pflichten des Personals werden in einem Reglement geregelt.

A.7 Das Sekretariat

- Stellung **Art. 19** Die Sekretärin bzw. der Sekretär des Gemeinderates, der Kommissionen und weiterer Organe, bei denen sie bzw. er nicht Mitglied ist, hat an deren Sitzungen beratende Stimme und Antragsrecht.

B. Politische Rechte

B.1 Stimmrecht

Art. 20 ¹ Schweizerinnen und Schweizer, die seit drei Monaten in der Gemeinde wohnhaft sind und das 18. Altersjahr zurückgelegt haben, sind stimmberechtigt.

² Personen, die wegen dauernder Urteilsunfähigkeit unter umfassender Beistandschaft stehen oder durch eine vorsorgebeauftragte Person vertreten werden, bleiben vom Stimmrecht ausgeschlossen.

B.2 Initiative

Grundsatz **Art. 21** ¹ Die Stimmberechtigten können die Behandlung eines Geschäftes verlangen, wenn es in ihre Zuständigkeit fällt.

Gültigkeit ² Die Initiative ist gültig, wenn sie

- von mindestens dem zehnten Teil der Stimmberechtigten unterzeichnet ist,
- innert der Frist nach Art. 22 eingereicht ist,
- entweder als einfache Anregung oder als ausgearbeiteter Entwurf ausgestaltet ist,
- eine vorbehaltlose Rückzugsklausel sowie die Namen der Rückzugsberechtigten enthält,
- nicht rechtswidrig oder undurchführbar ist und
- nicht mehr als einen Gegenstand umfasst.

Anmeldung **Art. 22** ¹ Initiativbegehren sind bei der Gemeindeverwaltung zur Prüfung einzureichen.

Prüfung ² Die Verwaltung prüft ein Begehren innert Monatsfrist auf seine Rechtmässigkeit und gibt dem Initiativkomitee das Ergebnis dieser Prüfung bekannt.

³ Mit der Unterschriftensammlung darf erst begonnen werden, wenn das Ergebnis der Prüfung vorliegt.

Einreichungsfrist ⁴ Die Initiative muss innert sechs Monaten seit Mitteilung des Prüfungsergebnisses bei der Gemeindeverwaltung eingereicht werden.

⁵ Ist die Initiative eingereicht, können die Unterzeichnenden ihre Unterschrift nicht mehr zurückziehen.

Ungültigkeit **Art. 23** ¹ Der Gemeinderat prüft, ob die Initiative gültig ist. Er ist nicht an das Ergebnis der Prüfung der Gemeindeverwaltung nach Art. 22 Abs. 2 gebunden.

² Fehlt eine Voraussetzung nach Art. 21 Abs. 2, verfügt der Gemeinderat die Ungültigkeit der Initiative, soweit der Mangel reicht. Er hört das Initiativkomitee vorher an.

³ Abgelehnte Initiativen dürfen frühestens 12 Monate nach der Eröffnung des Beschlusses erneut eingereicht werden.

Behandlungsfrist **Art. 24** Der Gemeinderat unterbreitet der Versammlung die Initiative innert acht Monaten seit der Einreichung.

B.4 Petition

Petition **Art. 25** ¹ Jede Person hat das Recht, Petitionen an Gemeindeorgane zu richten.

² Das zuständige Organ hat die Petition innerhalb eines Jahres zu prüfen und zu beantworten.

C. Verfahren an der Gemeindeversammlung

C.1 Allgemeines

Zeit der Versammlungen **Art. 26** ¹ Der Gemeinderat lädt die Stimmberechtigten zur Versammlung

- im ersten Halbjahr, um die Jahresrechnung zu beschliessen;
- im zweiten Halbjahr, um das Budget der Erfolgsrechnung, die Anlage der obligatorischen, und den Satz der fakultativen Gemeindesteuern zu beschliessen.
- innert 60 Tagen, wenn ein Zehntel der Stimmberechtigten dies verlangt.

² Der Gemeinderat kann zu weiteren Versammlungen einladen.

³ Der Gemeinderat setzt die Versammlungen so an, dass möglichst viele Stimmberechtigte daran teilnehmen können.

Einberufung **Art. 27** Der Gemeinderat gibt Ort, Zeit und Traktanden für die Versammlung dreissig Tage vorher im amtlichen Anzeiger bekannt.

Traktanden **Art. 28** Die Versammlung darf nur traktandierte Geschäfte endgültig beschliessen.

Erheblicherklären von Anträgen **Art. 29** ¹ Unter dem Traktandum Verschiedenes kann eine stimmberechtigte Person verlangen, dass der Gemeinderat für die nächste Versammlung ein Geschäft, das in die Zuständigkeit der Versammlung fällt, traktandiert.

² Die Präsidentin oder der Präsident unterbreitet diesen Antrag der Versammlung zum Entscheid.

³ Nehmen die Stimmberechtigten den Antrag an, hat er die gleiche Wirkung wie eine Initiative.

Rügepflicht	<p>Art. 30 ¹ Stellt eine stimmberechtigte Person die Verletzung von Zuständigkeits- bzw. Verfahrensvorschriften fest, hat sie die Präsidentin oder den Präsidenten sofort auf diese hinzuweisen.</p> <p>² Unterlässt sie pflichtwidrig einen solchen Hinweis, verliert sie das Beschwerderecht (Art. 49a des Gemeindegesetzes).</p>
Vorsitz	<p>Art. 31 ¹ Die Präsidentin oder der Präsident leitet die Versammlung.</p> <p>² Die Versammlung entscheidet nicht geregelte Verfahrensfragen.</p> <p>³ Die Präsidentin oder der Präsident entscheidet Rechtsfragen. Er kann sie mit der Gemeindegeschreiberin oder dem Gemeindegeschreiber und den anwesenden Gemeinderatsmitgliedern besprechen.</p>
Eröffnung	<p>Art. 32 Die Präsidentin oder der Präsident</p> <ul style="list-style-type: none">- eröffnet die Versammlung,- fragt, ob alle Anwesenden stimmberechtigt sind,- sorgt dafür, dass Nichtstimmberechtigte gesondert sitzen,- veranlasst die Wahl der Stimmzählerinnen und Stimmzähler,- veranlasst die Wahl von drei Protokollprüferinnen und Protokollprüfer- lässt die Anzahl der Stimmberechtigten feststellen und- gibt Gelegenheit, die Reihenfolge der Traktanden zu ändern.
Eintreten	<p>Art. 33 Die Versammlung tritt ohne Beratung und Abstimmung auf jedes Geschäft ein.</p>
Beratung	<p>Art. 34 ¹ Die Stimmberechtigten dürfen sich zum Geschäft äussern und Anträge stellen. Die Präsidentin oder der Präsident erteilt ihnen das Wort.</p> <p>² Die Versammlung kann die Redezeit und die Zahl der Äusserungen beschränken.</p> <p>³ Die Präsidentin oder der Präsident klärt nach unklaren Äusserungen ab, ob ein Antrag vorliegt.</p>
Ordnungsantrag	<p>Art. 35 ¹ Die Stimmberechtigten können beantragen, die Beratung zu schliessen.</p> <p>² Die Präsidentin oder der Präsident lässt über einen solchen Ordnungsantrag sofort abstimmen.</p> <p>³ Nimmt die Versammlung diesen Antrag an, haben einzig noch</p> <ul style="list-style-type: none">- die Stimmberechtigten, die sich vor dem Antrag gemeldet haben,- die Sprecherinnen und Sprecher der vorberatenden Organe und- wenn es um Initiativen geht, eine Sprecherin oder ein Sprecher der Initianten das Wort.

C.2 Abstimmungen

- Allgemeines **Art. 36** Die Präsidentin oder der Präsident
- schliesst die Beratung, wenn sich niemand mehr äussern will und
 - erläutert das Abstimmungsverfahren.
- Abstimmungsverfahren **Art. 37** ¹ Das Abstimmungsverfahren ist so festzulegen, dass der wahre Wille der Stimmberechtigten zum Ausdruck kommt.
- ² Die Präsidentin oder der Präsident
- unterbricht wenn nötig die Versammlung, um das Abstimmungsverfahren vorzubereiten,
 - erklärt Anträge für ungültig, die rechtswidrig sind oder vom Traktandum nicht erfasst werden,
 - lässt über einen allfälligen Rückweisungsantrag abstimmen,
 - fasst diejenigen Anträge zu Gruppen zusammen, die sich nicht gleichzeitig verwirklichen lassen und
 - lässt für jede Gruppe den Sieger (Art. 38) ermitteln.
- Gruppensieger (Cupsystem) **Art. 38** ¹ Die Präsidentin oder der Präsident fragt bei zwei Anträgen, die sich nicht gleichzeitig verwirklichen lassen: „Wer ist für Antrag A?“ - „Wer ist für Antrag B?“. Der Antrag, auf den mehr Stimmen entfallen, ist Gruppensieger.
- ² Liegen drei oder mehr Anträge, die sich nicht gleichzeitig verwirklichen lassen, vor, stellt die Präsidentin oder der Präsident gemäss Abs. 1 solange zwei Anträge einander gegenüber, bis der Gruppensieger feststeht (Cupsystem).
- ³ Die Gemeindeschreiberin oder der Gemeindeschreiber schreibt die Anträge der Reihe nach auf. Die Präsidentin oder der Präsident stellt zuerst den letzten Antrag dem zweitletzten gegenüber, den Sieger dem drittletzten usw.
- Schlussabstimmung **Art. 39** Die Präsidentin oder der Präsident stellt am Schluss die bereinigte Vorlage vor und fragt: „Wollt ihr diese Vorlage annehmen?“
- Form **Art. 40** ¹ Die Versammlung stimmt offen ab.
- ² Ein Viertel der anwesenden Stimmberechtigten kann eine geheime Abstimmung verlangen.
- Stichentscheid **Art. 41** Die Präsidentin oder der Präsident stimmt mit. Bei Stimmengleichheit gibt sie oder er zudem den Stichentscheid.
- Konsultativabstimmung **Art. 42** ¹ Der Gemeinderat kann die Versammlung einladen, sich zu Geschäften zu äussern, die nicht in ihre Zuständigkeit fallen.
- ² Er ist an diese Stellungnahme nicht gebunden.
- ³ Das Verfahren ist gleich wie bei Abstimmungen (Art. 37 ff.).

C.3 Wahlen

Wählbarkeit	<p>Art. 43 Wählbar sind</p> <ol style="list-style-type: none">in den Gemeinderat, in das Präsidium und das Vizepräsidium der Versammlung die in der Gemeinde Stimmberechtigten,in Kommissionen mit Entscheidbefugnis die in eidgenössischen Angelegenheiten Stimmberechtigten,in Kommissionen ohne Entscheidbefugnis alle urteilsfähigen Personen,in das Organ der Rechnungsprüfung die nach den Bestimmungen der kantonalen Gemeindeverordnung befähigten Personen.
Unvereinbarkeit	<p>Art. 44 ¹ Dem unmittelbar übergeordneten Organ darf eine durch die Gemeinde beschäftigte Person nicht angehören, wenn ihre Entschädigung das Minimum der obligatorischen Versicherung gemäss dem Bundesgesetz über die berufliche Vorsorge erreicht.</p> <p>² Der Gemeinderat stellt die Unterordnungsverhältnisse in einem Organigramm dar.</p> <p>³ Mitglieder des Rechnungsprüfungsorgans dürfen nicht gleichzeitig dem Gemeinderat, einer Kommission oder dem Gemeindepersonal angehören.</p>
Verwandtenausschluss	<p>Art. 45 Der Verwandtenausschluss für den Gemeinderat und das Rechnungsprüfungsorgan richtet sich nach den Vorschriften des Gemeindegesetzes (vgl. Anhang II).</p>
Ausscheidungsregeln	<p>Art. 46 ¹ Besteht zwischen gleichzeitig Gewählten ein Ausschlussgrund gemäss Art. 45, gilt mangels freiwilligem Verzicht diejenige Person als gewählt, die am meisten Stimmen erhalten hat. Die Präsidentin oder der Präsident zieht bei Stimmgleichheit das Los.</p> <p>² Bei Vorliegen eines Ausschlussgrundes zwischen gleichzeitig im Mehrheits- und Verhältniswahlverfahren gewählten Personen, gilt die Erstere als gewählt. Vorbehalten bleibt der freiwillige Verzicht.</p> <p>³ Besteht zwischen einer neu gewählten und einer bereits im Amt stehenden Person ein Ausschlussgrund, ist die neue Wahl ungültig, wenn die bereits im Amt stehende Person nicht freiwillig zurücktritt.</p>
Offenlegungspflicht	<p>Art. 47 Jede Kandidatin und jeder Kandidat für den Gemeinderat, das Rechnungsprüfungsorgan oder eine Kommission mit Entscheidbefugnis hat vor ihrer oder seiner Wahl Interessenbindungen offenzulegen, die sie oder ihn in der Ausübung des Amtes beeinflussen können.</p>
Amtsdauer	<p>Art. 48 ¹ Die Amtsdauer gewählter Organe beträgt vier Jahre. Sie beginnt und endet mit dem Kalenderjahr.</p> <p>² Die Amtsdauer beginnt und endet für alle Mitglieder eines Organs zur selben Zeit.</p>

Amtszeitbeschränkung	<p>Art. 49 ¹ Die Amtszeit für Gemeinderatsmitglieder ist auf drei Amtsdauern beschränkt. Eine erneute Wahl ist frühestens nach vier Jahren möglich.</p> <p>² Für Kommissionsmitglieder gilt eine Amtszeitbeschränkung von drei Amtsdauern. Eine erneute Wahl in dieselbe Kommission ist frühestens nach vier Jahren möglich.</p> <p>³ Angebrochene Amtsdauern fallen ausser Betracht.</p> <p>⁴ Für die Präsidentin oder den Präsidenten des Gemeinderates fallen die Amtsdauern als Gemeinderatsmitglied ausser Betracht. Er untersteht keiner Amtszeitbeschränkung. Dies gilt nicht für Kommissionen.</p>
Amtszwang	<p>Art. 50 ¹ Es besteht keine Verpflichtung, bei einer Wahl in ein Gemeindeorgan das Amt auszuüben.</p> <p>² Vorbehalten bleibt die Verpflichtung zur Mitwirkung als nichtständiges Mitglied eines Stimm- und Wahlausschusses gemäss den Bestimmungen des Gesetzes über die politischen Rechte.</p>
Wahlverfahren Gemeindeversammlung	<p>Art. 51</p> <ul style="list-style-type: none">a) Die Präsidentin oder der Präsident gibt die Vorschläge des Gemeinderats bekannt. Die anwesenden Stimmberechtigten können weitere Vorschläge machen.b) Die Präsidentin oder der Präsident lässt die Vorschläge gut sichtbar darstellen.c) Liegen nicht mehr Vorschläge vor als Sitze zu besetzen sind, erklärt die Präsidentin oder der Präsident die Vorgeschlagenen als gewählt.d) Liegen mehr Vorschläge vor, wählt die Versammlung geheim.e) Die Stimmzählerinnen und Stimmzähler verteilen die Zettel. Sie melden die Anzahl der Gemeindeschreiberin oder dem Gemeindeschreiber.f) Die Stimmberechtigten dürfen<ul style="list-style-type: none">- soviele Namen auf den Zettel schreiben, als Sitze zu besetzen sind;- nur wählen, wer vorgeschlagen ist.g) Die Stimmzählerinnen und Stimmzähler sammeln die Zettel wieder ein.h) Die Stimmzählerinnen und Stimmzähler sowie die Gemeindeschreiberin oder der Gemeindeschreiber<ul style="list-style-type: none">- prüfen, ob sie nicht mehr Zettel haben, als verteilt worden sind- scheiden ungültige Zettel von den gültigen und- ermitteln das Ergebnis.
Ungültiger Wahlgang	<p>Art. 52 Die Präsidentin oder der Präsident lässt den Wahlgang wiederholen, wenn die Zahl der eingesammelten Zettel die der ausgeteilten übersteigt.</p>
Ungültige Zettel	<p>Art. 53 Ein Zettel ist ungültig, wenn er nur Namen von nicht Vorgeschlagenen enthält.</p>

Ungültige Namen	<p>Art. 54 ¹ Ein Name ist ungültig, wenn er</p> <ul style="list-style-type: none">- nicht eindeutig einem Vorschlag zugeordnet werden kann,- mehr als ein Mal auf einem Zettel steht oder- überzählig ist, weil der Zettel mehr Namen enthält als Sitze zu vergeben sind. <p>² Die Stimmzählerinnen und Stimmzähler sowie die Gemeindegemeinschafterin oder der Gemeindegemeinschafter streichen zuerst die Wiederholungen. Sind dann immer noch mehr Namen auf dem Zettel als Sitze zu besetzen sind, werden die letzten Namen gestrichen.</p>
Ermittlung	<p>Art. 55 ¹ Die eingelangten gültigen Stimmen werden zusammengezählt und durch die doppelte Zahl der zu besetzenden Sitze geteilt; die nächsthöhere ganze Zahl ist das absolute Mehr. Für die Berechnung des Mehrs fallen die leeren Zettel ausser Betracht.</p> <p>² Wer das absolute Mehr erreicht hat, ist gewählt. Erreichen zu viele Vorgeschlagene das absolute Mehr, sind diejenigen gewählt, die am meisten Stimmen haben.</p> <p>³ Ist nur ein Sitz zu besetzen und bewerben sich dafür zwei gültig Vorgeschlagene, ist gewählt, wer mehr Stimmen erzielt. Bei Stimmengleichheit gilt Art. 58.</p>
Zweiter Wahlgang	<p>Art. 56 ¹ Haben im ersten Wahlgang zu wenig Personen das absolute Mehr erreicht, ordnet die Präsidentin oder der Präsident einen zweiten Wahlgang an.</p> <p>² Im zweiten Wahlgang bleiben höchstens doppelt so viele Vorgeschlagene, als Sitze zu besetzen sind. Massgebend ist die Stimmzahl des ersten Wahlgangs.</p> <p>³ Gewählt sind diejenigen mit den höchsten Stimmzahlen.</p>
Minderheitenschutz	<p>Art. 57 Die Bestimmungen des Gemeindegesetzes über die Vertretung der Minderheiten bleiben vorbehalten.</p>
Los	<p>Art. 58 Die Präsidentin oder der Präsident zieht bei Stimmengleichheit das Los.</p>
Wahlverfahren Urnenwahlen	<p>Art. 59 Das Wahlverfahren für die Urnenwahlen wird im Reglement über die Urnenwahl geregelt.</p>

D. Öffentlichkeit, Information, Protokolle

D.1 Öffentlichkeit

- Gemeindeversammlung **Art. 60** ¹ Die Gemeindeversammlung ist öffentlich.
- ² Die Medien haben freien Zugang zur Versammlung und dürfen darüber berichten.
- ³ Über die Zulässigkeit von Bild- und Tonaufnahmen oder -übertragungen entscheidet die Versammlung.
- ⁴ Jede stimmberechtigte Person kann verlangen, dass ihre Äusserung oder Stimmabgabe nicht aufgezeichnet wird.
- Gemeinderat und Kommissionen **Art. 61** ¹ Die Sitzungen des Gemeinderates und der Kommissionen sind nicht öffentlich.
- ² Die Beschlüsse des Gemeinderates und der Kommissionen sind öffentlich, soweit nicht überwiegende öffentliche oder private Interessen entgegenstehen.

D.2 Information

- Information der Bevölkerung **Art. 62** ¹ Die Gemeinde informiert über alle Tätigkeiten von allgemeinem Interesse, soweit nicht überwiegende öffentliche oder private Interessen entgegenstehen.
- ² Sie informiert rasch, umfassend, sachgerecht und klar.
- Auskünfte **Art. 63** ¹ Jede Person hat ein Recht auf Auskunft und Einsicht in amtliche Akten, soweit nicht überwiegende öffentliche oder private Interessen entgegenstehen.
- Informations- und Datenschutzgesetzgebung ² Die kantonale Gesetzgebung über die Information der Bevölkerung und den Datenschutz bleibt vorbehalten.
- Vorschriften der Gemeinde **Art. 64** Die Gemeindeverwaltung führt eine laufend aktualisierte Sammlung der Gemeindeerlasse und hält diese zur Einsicht offen.

D.3 Protokolle

- Grundsatz **Art. 65** Über die Beratung der Gemeindeorgane ist Protokoll zu führen.
- Inhalt **Art. 66** ¹ Das Protokoll enthält
- Ort und Datum der Versammlung oder Sitzung,
 - Name der oder des Vorsitzenden und der Protokollführerin oder des

- Protokollführers,
- c) Zahl der anwesenden Stimmberechtigten oder Namen der Sitzungsteilnehmerinnen und -teilnehmer,
 - d) Reihenfolge der Traktanden,
 - e) Anträge,
 - f) angewandte Abstimmungs- und Wahlverfahren,
 - g) Beschlüsse und Wahlergebnisse,
 - h) Zusammenfassung der Beratung und
 - i) Unterschrift des oder der Vorsitzenden und der Protokollführerin oder des Protokollführers sowie im Versammlungsprotokoll die Unterschriften der Protokollprüferinnen und Protokollprüfer.
 - j) im Versammlungsprotokoll: Rügen nach Art. 49a des Gemeindegesetzes (Rügepflicht).

² Die Beratung ist sachlich und willkürfrei zu protokollieren.

Genehmigung des
Versammlungsprotokolls

Art. 67 ¹ Das Protokoll ist innert 10 Tagen nach der Versammlung durch den Gemeindepräsidenten oder die Gemeindepräsidentin und drei jeweils zu Versammlungsbeginn zu wählende Stimmberechtigte (Protokollprüferin und Protokollprüfer) zu genehmigen.

² Nach der Genehmigung gemäss Abs. 1 liegt das Protokoll während zehn Tagen öffentlich auf. Der Beginn der Auflagefrist wird publiziert. Während der Auflage kann schriftlich Einsprache beim Gemeinderat geführt werden.

³ Der Gemeinderat entscheidet über die Einsprachen und genehmigt das Protokoll.

⁴ Das Protokoll ist öffentlich.

Genehmigung der
Gemeinderats- und
Kommissionsprotokolle

Art. 68 ¹ Die Protokolle des Gemeinderates und der Kommissionen werden an der nächstfolgenden Sitzung genehmigt.

² Die Protokolle sind geheim. Die Beschlüsse sind öffentlich, soweit keine überwiegenden öffentlichen oder privaten Interessen entgegenstehen.

E. Aufgaben

E.1 Aufgabenwahrnehmung

Grundsatz	<p>Art. 69 ¹ Die Gemeinde erfüllt die ihr übertragenen und von ihr selbstgewählten Aufgaben.</p> <p>² Gemeindeaufgaben können alle Angelegenheiten sein, die nicht ausschliesslich vom Bund, vom Kanton oder anderen Trägern öffentlicher Aufgaben wahrgenommen werden.</p>
Selbstgewählte Aufgaben Grundlage	<p>Art. 70 Grundlage für die Übernahme selbstgewählter Aufgaben ist ein Erlass oder Beschluss des zuständigen Gemeindeorgans.</p>
Menge, Qualität, Kosten, Finanzierung	<p>Art. 71 ¹ Menge, Qualität und Kosten der zu erbringenden Leistung sind dabei festzulegen.</p> <p>² Die finanzielle Tragbarkeit ist nachzuweisen.</p>
Überprüfung	<p>Art. 72 Die Aufgaben werden periodisch auf ihre Notwendigkeit hin überprüft.</p>

E.2 Aufgabenerfüllung

Grundsatz	<p>Art. 73 ¹ Die Aufgaben sind nach Massgabe des Rechts sowie leistungs- und kostenorientiert zu erfüllen.</p>
Überprüfung der Leistungserbringung	<p>² Der Gemeinderat überprüft die sachgerechte und wirtschaftliche Leistungserbringung laufend.</p>
Träger der Aufgaben	<p>Art. 74 ¹ Für jede Aufgabe ist zu prüfen, ob die Gemeinde sie</p> <ol style="list-style-type: none">a) selbst erfüllen,b) einem Gemeindeunternehmen zuweisen oderc) an Dritte ausserhalb der Verwaltung übertragen soll. <p>² Die Zusammenarbeit mit Gemeinden, privaten und öffentlich-rechtlichen Körperschaften ist anzustreben, soweit damit eine wirksamere oder kostengünstigere Leistung erbracht werden kann.</p>
Erfüllung durch Dritte	<p>Art. 75 ¹ Die Zuständigkeit zur Übertragung von Aufgaben an Dritte richtet sich nach der damit verbundenen Ausgabe.</p> <p>² Art und Umfang der Übertragung sind in einem Reglement zu regeln, wenn diese</p> <ol style="list-style-type: none">a) zur Einschränkung von Grundrechten führen kann,b) eine bedeutende Leistung betrifft oderc) zur Erhebung von Abgaben ermächtigt.

F. Verantwortlichkeit und Rechtspflege

F.1 Verantwortlichkeit

Sorgfalts- und Schweigepflicht

Art. 76 ¹ Die Mitglieder der Gemeindeorgane und das Gemeindepersonal haben ihre Amtspflichten gewissenhaft und sorgfältig zu erfüllen.

² Sie haben Dritten gegenüber verschwiegen zu sein über Wahrnehmungen, die sie bei der Ausübung ihres Amtes machen.

³ Die Schweigepflicht besteht auch nach Ausscheiden aus dem Amt.

Disziplinarische Verantwortlichkeit

Art. 77 ¹ Die Mitglieder der Gemeindeorgane und das Gemeindepersonal unterstehen der disziplinarischen Verantwortlichkeit.

² Die Regierungsstatthalterin oder der Regierungsstatthalter ist Disziplinarbehörde für die Mitglieder des Gemeinderates und des Rechnungsprüfungsorgans.

³ Der Gemeinderat ist Disziplinarbehörde für die übrigen Gemeindeorgane und das Gemeindepersonal.

⁴ Die Disziplinarbehörde trifft während des disziplinarischen Verfahrens die nötigen vorsorglichen Massnahmen wie Einstellung der oder des Betroffenen im Amt oder Beweissicherung.

⁵ Vor dem Verhängen einer Disziplinarstrafe ist der oder dem Betroffenen das rechtliche Gehör zu gewähren.

⁶ Es können folgende Disziplinarstrafen verhängt werden:

a) Verweis

b) Busse bis Fr. 5'000.--

c) Einstellung im Amt bis zu sechs Monaten mit Kürzung oder Entzug der Besoldung

⁷ Die Disziplinarbehörde veranlasst die Abberufung durch die zuständige kantonale Behörde, wenn Unfähigkeit, dauerhaft ungenügende Leistungen, schwere oder wiederholte Dienstpflichtverletzung oder ein anderer wichtiger Grund die Fortsetzung der Amtsführung unzumutbar machen.

Vermögensrechtliche Verantwortlichkeit

Art. 78 ¹ Die Gemeinde haftet für den Schaden, den ihre Organe und das Gemeindepersonal bei der Ausübung ihrer amtlichen Tätigkeit widerrechtlich verursachen.

² Die Gemeinde haftet subsidiär für den Schaden, den andere Träger-schaften öffentlicher Gemeindeaufgaben bei der Ausübung der ihnen übertragenen Tätigkeiten widerrechtlich verursachen.

³ Die Gemeinde kann auf die Mitglieder ihrer Organe und das Gemeindepersonal, welche den Schaden verursacht haben, in gleicher Weise Rückgriff nehmen, wie der Kanton gegenüber seinen Organen.

⁴ Die besondere Gesetzgebung bleibt vorbehalten.

F.2 Rechtspflege

Beschwerde

Art. 79 ¹ Gegen Beschlüsse, Verfügungen und Wahlen sowie Abstimmungen von Gemeindeorganen kann nach den kantonalen Bestimmungen (insbesondere Verwaltungsrechtspflegegesetz) Beschwerde geführt werden.

² Gegen Beschlüsse der Kommissionen und des Gemeindepersonals kann beim Gemeinderat Beschwerde eingereicht werden. Dessen Entscheid kann mittels Beschwerde beim Regierungsstatthalteramt angefochten werden.

³ Vorbehalten bleibt die besondere Gesetzgebung (insbesondere Baugesetz).

G. Übergangs- und Schlussbestimmungen

Anhang

Art. 80 Die Versammlung erlässt den Anhang I (Kommissionen) im gleichen Verfahren wie dieses Reglement.

Übergangsbestimmungen

Art. 81 ¹ Die Gemeindeorgane werden erstmals im Herbst 2021 auf den 1. Januar 2022 nach diesem Reglement gewählt.

² Abweichungen von Mitgliederzahlen bei Gremien gemäss Anhang 1 werden erst mit der nächsten Wahl per 1. Januar 2022 korrigiert. Freiwerdende Sitze in laufender Amtsdauer werden hingegen nach Art. 39 Abs. 2 des Reglements über die Urnenwahlen besetzt.

³ Die unter dem bisherigen Reglement geleisteten Amtsdauern werden, unter Vorbehalt von Abs. 4, in die Berechnung der Amtszeitbeschränkung vollumfänglich einbezogen.

⁴ Die Amtsdauern der bisherigen Gemeindeorgane enden am 31. Dezember 2021. Hat diese letzte Amtsdauer unter altem Reglement nicht volle vier Jahre gedauert, wird sie nicht an die Amtszeitbeschränkung angerechnet.

Inkrafttreten

Art. 82 ¹ Dieses Reglement tritt unter Vorbehalt der Genehmigung durch das Amt für Gemeinden und Raumordnung auf den 1. Januar 2019 in Kraft.

² Es hebt das Organisationsreglement vom 13. Juni 2003 und weitere widersprechende Vorschriften auf.

Die Versammlung vom 5. Dezember 2018 nahm dieses Reglement an.

Der Präsident:

Der Gemeindeschreiber:

Markus Sterchi

Jan Augstburger

Auflagezeugnis

Der Gemeindeschreiber hat dieses Reglement vom 1. November 2018 bis 5. Dezember 2018 (dreissig Tage vor der beschlussfassenden Versammlung) in der Gemeindeverwaltung öffentlich aufgelegt. Er gab die Auflage im amtlichen Anzeiger Nr. 44 und 45 vom 1. und 8. November 2018 bekannt.

Uttigen, 5. Dezember 2018

Der Gemeindeschreiber:

Jan Augstburger

Anhang I: Kommissionen

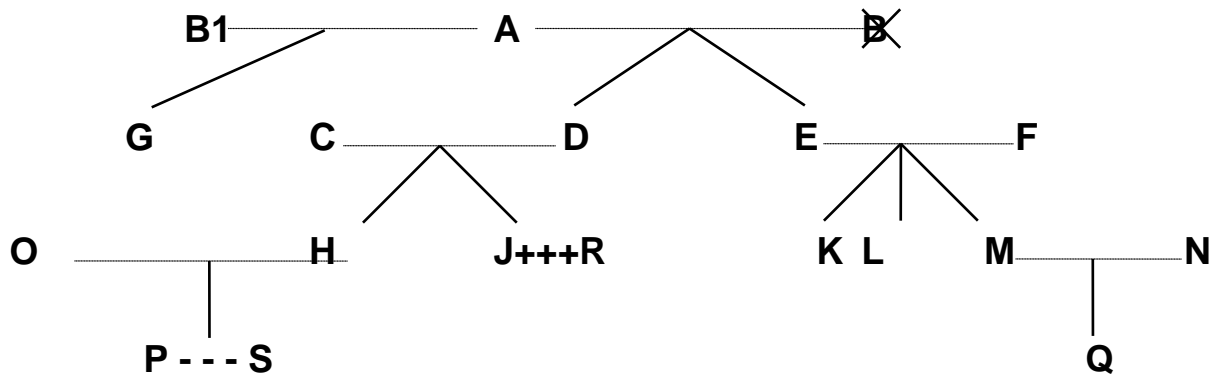
Baukommission

Mitgliederzahl:	7
Mitglied von Amtes wegen:	Gemeinderat, Ressortvorsteher Bauwesen
zu wählende Mitgliederzahl:	6
Wahlorgan:	Stimmberechtigte
Wahlverfahren	Urnenwahl Proporz
Übergeordnete Stellen:	Gemeinderat
Präsidium	Der Gemeinderat setzt das Präsidium der Baukommission auf die Dauer von 4 Jahre aus den gewählten Mitgliedern ein. Das Vizepräsidium bezeichnet die Kommission selbständig.
Aufgaben:	<ul style="list-style-type: none">– Erteilung Baubewilligung für Baugesuche bis Fr. 300'000 Baukosten ohne Ausnahmbewilligung abschliessend– Übrige Baugesuche Antrag an Gemeinderat– Ver- und Entsorgungswesen– Strassenwesen– Unterhalt Liegenschaften Finanz- und Verwaltungsvermögen– Erarbeitung Budget– Zahlungsanweisung von Rechnungen ab Fr. 300.00
Finanzielle Befugnisse:	Verwendung der Mittel im Rahmen der Budgetfreigabe und der Kompetenzerteilung durch den Gemeinderat
Unterschrift:	Präsidium und Sekretariat

Schulkommission

Mitgliederzahl:	7
Mitglied von Amtes wegen:	Gemeinderat, Ressortvorsteher Bildung
zu wählende Mitgliederzahl:	6
Wahlorgan:	Stimmberechtigte
Wahlverfahren	Urnenwahl Proporz
Übergeordnete Stellen:	Gemeinderat
Präsidium	Der Gemeinderat setzt das Präsidium der Schulkommission auf die Dauer von 4 Jahre aus den gewählten Mitgliedern ein. Das Vizepräsidium bezeichnet die Kommission selbständig.
Aufgaben:	<ul style="list-style-type: none">– Aufsicht über Kindergarten, Primarschule und Tagesschule gemäss der Volksschulgesetzgebung– Raumebelegungen Schulanlage– Anstellungen von Lehrpersonen nach Antrag Schulleitung– Erarbeitung Budget im Bereich der Schulliegenschaften in Zusammenarbeit mit der Baukommission– Erarbeitung Budget Schulbereich
Finanzielle Befugnisse:	Verwendung der Mittel im Rahmen der Budgetfreigabe und der Kompetenzerteilung durch den Gemeinderat
Unterschrift:	Präsidium und Sekretariat

Anhang II: Verwandtenausschluss



- Legende:**
- = Ehe
 - | = Abstammung
 - X = verstorben
 - +++ = eingetragene Partnerschaft
 - = faktische Lebensgemeinschaft

Dem Gemeinderat dürfen nicht gleichzeitig angehören		Beispiele:
Verwandte in gerader Linie	Eltern - Kinder	A mit D, E und G; F mit K, L und M; D mit H und J
	Grosseltern - Grosskinder	A mit H, J, K, L und M
	Urgrosseltern - Urgrosskinder	A mit P und Q
Verschwägerte in gerader Linie	Schwiegereltern	A mit C und F; E und F mit N; C und D mit O; C und D mit R
	Schwiegersohn/Schwiegertochter	O mit C und D; N mit E und F; R mit C und D
	Stiefeltern/Stiefkinder	B1 (2. Ehefrau von A) mit D und E
voll- und halbbürtige Geschwister	Bruder/Schwester, Stiefbruder/-schwester	K mit L und M; H mit J; G mit D und E
Ehepaare	Ehepartner	A mit B1; C mit D; O mit H
eingetragene Partnerschaft	eingetragener Lebenspartner	J mit R
faktische Lebensgemeinschaft	Lebenspartner	P mit S

Ebensowenig dürfen Personen, die mit Mitgliedern des Gemeinderates, Mitgliedern von Kommissionen oder Vertreterinnen/Vertretern des Gemeindepersonals in obiger Weise verwandt, verschwägert, verheiratet oder in eingetragener Partnerschaft oder faktischer Lebensgemeinschaft verbunden sind, dem Rechnungsprüfungsorgan angehören.